



TOTAL
CLIMATIZADORES



MANUAL DO USUÁRIO

Linha Fog

PREZADO CONSUMIDOR

OBS: Filtro de água, registro esfera e tela anti-inseto não estão inclusos no equipamento.

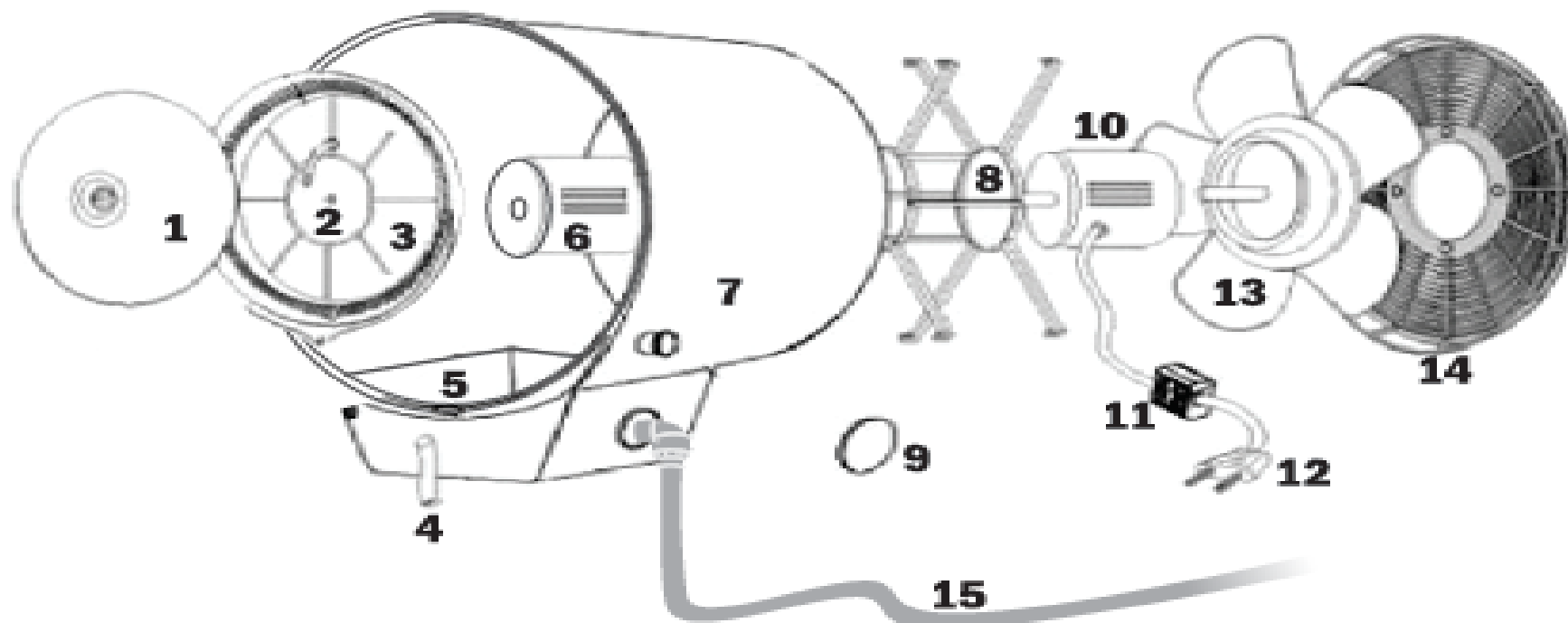
Você acaba de adquirir um climatizador AG, empresa líder mundial no segmento. Os climatizadores AG possuem a mais alta tecnologia e qualidade existente no mercado. Agradecemos sua confiança e temos a certeza que ficará satisfeito com nosso produto. Para desfrutar de todas as funções deste aparelho e utilizá-lo com toda segurança, leia atentamente as recomendações a seguir e as instruções de uso do produto. Não jogue fora este manual de instruções. Guarde-o para eventuais consultas. Cópias podem ser adquiridas através do site do nosso distribuidor central: www.eboneclimatizadores.com.br

ÍNDICE

1. Conhecendo seu Climatizador
2. Montagem
3. Preparos para instalação
 - 3.1. Condições elétricas para instalação
 - 3.2. Condições Hidráulicas para instalação
4. Local para instalação
 - 4.1. Instalando e fixando seu climatizador
 - 4.1.1. Medidas para instalação dos modelos Fog I, FOG III, Fog IV
 - 4.1.2. Medidas para instalação do modelo Fog V
 - 4.1.3. Medidas para instalação do modelo Turbo Jet
 - 4.2. Instalação no suporte de parede
5. Verificando a instalação
 - 5.1 Recomendações e advertências importantes
6. Funcionamento
 - 6.1 Interruptor liga/desliga
 - 6.2 Regulador da entrada de água
 - 6.3 Sistema de drenagem do Reservatório
7. Limpeza e manutenção preventiva de seu climatizador
 - 7.1 Limpando seu climatizador
 - 7.2 Limpeza do sistema de climatização
 - 7.3 Limpeza do reservatório de água
 - 7.4 Limpeza da bomba de água
8. Soluções para os problemas mais frequentes
9. Consumo de Água

1. CONHECENDO SEU CLIMATIZADOR

No desenho a seguir, temos a figura meramente ilustrativa de seu climatizador. Ela lhe ajudará a conhecer cada item de seu aparelho o que favorecerá na compreensão do manual, além de auxiliá-lo na instalação e manuseio de seu climatizador.



01 - Disco Frontal

02 - Prato Dispensor

03 - Retentor de Excesso

04 - Mangueira Condutora

05 - Reservatório de Água

06 - Motor do Disco Frontal

07 - Gabinete

08 - Base dos Motores

09 - Tampa do Reservatório

10 - Motor da Hélice

11 - Botão Liga/Desliga

12 - Cabo AC

13 - Hélice

14 - Grade Traseira

15 - Mangueira da Rede Hidráulica

2. MONTAGEM

Com a intenção de facilitar a vida de seus consumidores, os climatizadores AG já vêm montados de fábrica, o que poupa o tempo de seus usuários e o torna o mais satisfatório produto do mercado no que diz respeito a climatização.

3. PREPAROS PARA INSTALAÇÃO

Os custos de instalação de seu climatizador não estão cobertos pela garantia, sendo de responsabilidade exclusiva do consumidor. Para sua segurança, é recomendável que a instalação seja feita por um electricista profissional qualificado e de sua confiança, ou pela nossa rede de serviço autorizado. Antes de iniciar a instalação, verifique se a sua residência, comércio ou empresa possui todas as condições necessárias para a instalação de seu climatizador, como rede elétrica e rede hidráulica com água potável. Acompanhe a instalação do produto seguindo as informações deste manual. Exija do instalador um termo de responsabilidade pelo serviço executado. O produto bem instalado é sinônimo de segurança.

⚠️ ADVERTÊNCIA Não instale ou fixe o produto em paredes ou tetos de forro, gesso, paredes plásticas ou qualquer material de frágil sustentação, procure sempre paredes de alvenaria, concreto, estruturas de metais robustas ou madeira maciça.

3.1 CONDIÇÕES ELÉTRICAS PARA A INSTALAÇÃO

Para instalar corretamente seu climatizador, verifique se sua empresa, comércio ou residência possui:

- Instalação elétrica adequada às especificações técnicas fornecidas neste manual. Em caso de dúvidas ou sempre que achar necessário, contrate um electricista profissional, qualificado e de sua confiança, para adequar a instalação elétrica de sua empresa, comércio ou residência.

- Aterramento conforme a norma ABNT (Associação Brasileira de Normas Técnicas) NBR 5410- Seção Aterramento. O fio terra não deve ser ligado ao fio neutro da rede elétrica ou a canos de água ou gás.

- Não utilize cabos/fios para fazer a ligação elétrica no aparelho com bitola inferior a 2,0 mm.

⚠️ ADVERTÊNCIA



Atenção: O descumprimento ou inobservância das instruções para manuseio ou instalação referentes ao sistema elétrico de seu climatizador, poderá ocasionar choques elétricos e até mesmo morte, além da perda da garantia do produto

3.2 - CONDIÇÕES HIDRAÚLICAS PARA INSTALAÇÃO

Conforme o modelo de seu climatizador, é necessário para o funcionamento além de conectá-lo a rede de energia elétrica, conectá-lo também a um ponto de água potável. A ligação de seu climatizador a rede hidráulica é muito simples e deverá ser feita por intermédio do registro que acompanha o produto, basta seguir rigorosamente as instruções a seguir:

- 1- É necessário que sua residência, comércio ou empresa possua tubulação de água potável.
- 2- Disponibilize algum ponto desta tubulação de água, para ligar seu climatizador.
- 3- Seu climatizador não pode ser ligado diretamente na tubulação de água da rua.
- 4- O registro deverá regular a pressão da água além de abster a passagem da mesma sempre que necessário.
- 5- Não ligue o aparelho diretamente a tubulação de água sem a intermediação do registro, isto poderá gerar danos ao aparelho.

Alguns modelos de climatizadores possuem reservatórios próprios que dispensam a conexão permanente do aparelho à rede de água. Basta abastecer o reservatório e o produto já estará com a parte hidráulica pronta para o uso. O nível de água do reservatório deverá ser completado de acordo com a utilização do aparelho.

▲ ADVERTÊNCIA Somente utilize em seu climatizador água potável, pura e preferencialmente fresca. A mistura com qualquer outra substância pode causar danos ao aparelho, as pessoas e aos objetos que se encontram no campo de ação do climatizador.

4. LOCAL PARA INSTALAÇÃO

Seu climatizador pode ser utilizado em qualquer tipo de ambiente. Para tanto, siga rigorosamente as instruções, a fim de evitar danos ou acidentes.

▲ ADVERTÊNCIA Perigo de Queda. Os parafusos e buchas que acompanham o suporte do climatizador são específicos para o uso em paredes de alvenaria, sendo incompatível a utilização em outras superfícies, tais como madeira e metal. Não instale nem apóie o suporte de seu climatizador em paredes ou tetos ociosos ou forros. O não cumprimento destas obrigações pode resultar na queda do climatizador e conseqüentes danos pessoais e ao produto.

4.1 INSTALANDO E FIXANDO SEU CLIMATIZADOR

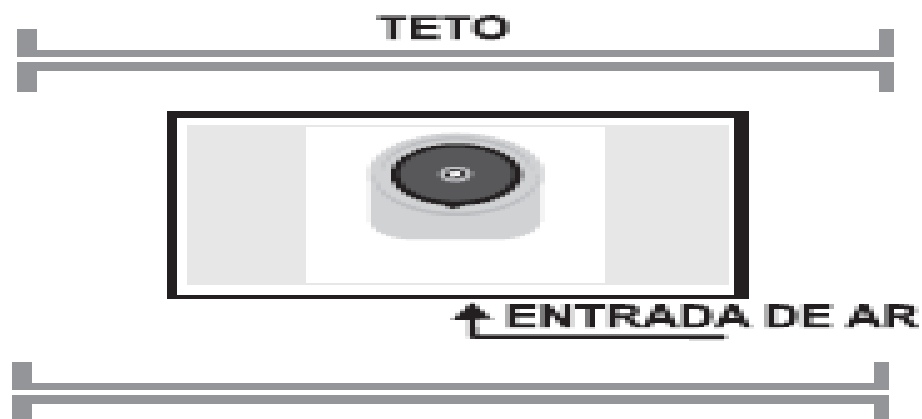
Visando um perfeito desempenho e correto funcionamento de seu climatizador, a AG após inúmeras pesquisas chegou a alguns padrões de medidas para instalação do mesmo. Os padrões de medida a seguir, devem ser usados como parâmetro e servem para utilização do produto. Alertamos que quanto mais baixo o climatizador operar, maior será a possibilidade de aumento na densidade da neblina e a sensação térmica, sendo que o aparelho instalado abaixo da altura recomendada, apresentará nível de partículas de água superior ao necessário. Para o perfeito desempenho do climatizador, deverá ser observada a distância mínima frontal de cada modelo, bem como as demais, sob pena de ocorrerem problemas no funcionamento do seu equipamento e para os usuários.

4.1.1 MEDIDAS PARA INSTALAÇÃO DOS MODELOS FOG I, FOG III E FOG IV

Para que os modelos deste ítem funcionem corretamente e com o máximo de desempenho possível, os mesmos devem permanecer com sua parte traseira afastada no mínimo 30 cm da

parede, 40 cm do teto e numa altura entre 2,20 a 2,50 metros do chão contados do centro do aparelho. A distância frontal mínima deverá ser de 5 metros para perfeita dispersão das partículas de água.

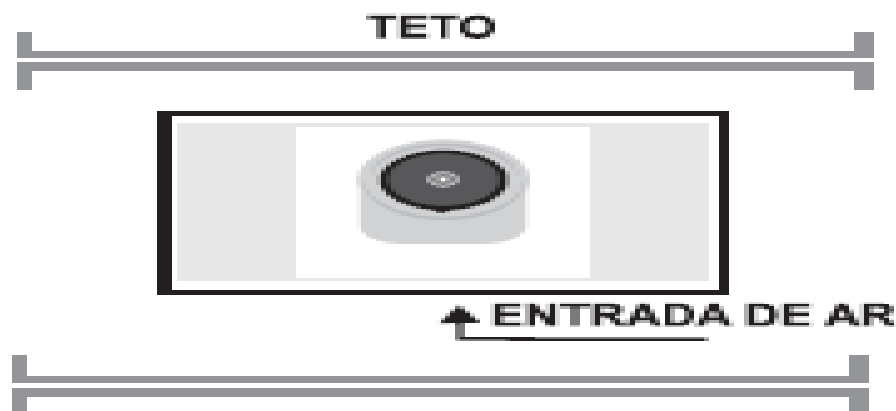
MEDIDAS PARA OS MODELOS FOG I, FOG III E FOG IV



4.1.2 MEDIDAS PARA INSTALAÇÃO DO MODELO FOG V

Para que o modelo FOG V funcione corretamente e com o máximo de desempenho, o mesmo deve permanecer com sua parte traseira afastada no mínimo 30 cm da parede, 40 cm do teto e numa altura entre 2,50 a 2,70 metros do chão contados do centro do aparelho. A distância frontal mínima deverá ser de 5,0 metros para perfeita dispersão das partículas de água.

MEDIDAS PARA O MODELO FOG V



MEDIDAS PARA O MODELO FOG V



4.1.3 MEDIDAS PARA O MODELO TURBO JET

Para que o modelo Turbo Jet funcione corretamente e com o máximo de desempenho possível, o mesmo deve permanecer com sua parte traseira afastado no mínimo 30 cm da parede, 50 cm do teto e numa altura entre 2,70 e 3,00 metros do chão contados do centro do aparelho. A distância frontal mínima deverá ser de 6 metros para perfeita dispersão das partículas de água.

MEDIDAS PARA O MODELO TURBO JET



4.2 INSTALAÇÃO NO SUPORTE DE PAREDE

Para fixar o suporte de seu climatizador na parede, proceda da seguinte forma:

- 1-Utilize o próprio suporte para fazer as marcas para furação no local desejado.
- 2-Faça os furos com uma broca de 8mm e prenda o suporte de fixação utilizando parafusos e buchas que acompanham o produto.
- 3-Retire a grade traseira de seu climatizador, insira o parafuso sextavado que vem anexado ao cabo da rede elétrica e recoloca a grade para perfeita fixação. Insira as 2 porcas no parafuso por cima do suporte e aperte com firmeza.

Atenção: Encaixar firmemente o parafuso no suporte para fixação ideal do aparelho.

5. VERIFICANDO A INSTALAÇÃO

Antes de colocar seu climatizador em funcionamento verifique se a instalação e fixação foram feitas de maneira adequada seguindo as orientações deste manual e se o produto encontra-se bem fixado. Revise item por item. Aconselhamos que todo procedimento seja realizado por um técnico/eletricista profissional.



FOTO
ILUSTRATIVA

IMPORTANTE Não ligar o motor 1 antes da bomba de água estar inteiramente submersa.

5.1 RECOMENDAÇÕES E ADVERTÊNCIAS IMPORTANTES

A AG está atenta com a qualidade de seus produtos e preocupa-se com a segurança pessoal de seus consumidores. Por esta razão, antes de utilizar pela primeira vez o produto ou sempre que achar necessário, leia atentamente as recomendações e as instruções de uso. Delas dependem um perfeito funcionamento do produto e a segurança sua e de terceiros.

1. Antes de ligar o plugue na tomada, certifique-se que a voltagem é compatível com a indicada no produto (110V, 220V e 380V). Caso a voltagem não seja compatível, poderá provocar danos ao produto e a segurança pessoal de quem o utiliza.
2. Este produto foi projetado e recomendado apenas para os fins específicos de ventilação e climatização. O uso fora dessas condições acarretará a perda da garantia.
3. Nunca utilize o produto com as mãos molhadas, nem o submerja em água ou qualquer outro líquido, a fim de evitar choques elétricos e danos ao seu climatizador. Recomenda-se ainda evitar operar o produto com os pés descalços precavendo-se contra choques elétricos.
4. Para evitar acidentes, este produto só deve ser utilizado por adultos após tomar ciência do manual de instruções e termo de garantia.
5. Desligue o plugue da tomada quando não estiver utilizando o produto ou quando for limpá-lo. Um pequeno descuido poderá ligar o aparelho e ocasionar acidentes.
6. Não utilize o produto após perceber que o mesmo pode estar danificado ou após uma queda. Uma queda pode provocar danos internos no produto que poderão afetar seu funcionamento e a segurança pessoal de quem o utiliza. Leve a uma assistência autorizada AG ou aos distribuidores EBONE para ser examinado.
7. Nunca tente desmontar ou consertar o produto por si só ou por terceiros não habilitados, para evitar acidentes e não perder a garantia. Leve-o a uma assistência autorizada AG ou aos distribuidores EBONE.
8. Não deixe que o cabo elétrico do produto fique exposto, toque em superfícies quentes ou sofra avarias, para não danificar a isolação do fio e causar problemas técnicos além de acidentes.

9. Nunca transporte o produto através do cabo elétrico e não retire o plug da tomada puxando pelo cabo, para não afetar o perfeito funcionamento e evitar eventuais acidentes.
10. O uso de peças e acessórios que não sejam originais de fábrica podem provocar acidentes, causar dano ao produto e prejudicar seu funcionamento, além de implicar na perda da garantia.
11. Não ligue outros aparelhos na tomada de seu climatizador ainda que se utilizando benjamins ou extensões, evitando sobrecargas elétricas, danos ao componentes do produto e riscos de sérios acidentes.
12. Nos aparelhos que estejam conectados à rede hidráulica, ao término da utilização deverá ser desligado o fornecimento para que não ocorram eventuais vazamentos e danos.
13. É necessário existir entrada e saída de ar no ambiente que será instalado o equipamento.

6. FUNCIONAMENTO

Seu climatizador AG possui um sofisticado sistema de funcionamento. Em todos os modelos é possível controlar o volume de água em que o aparelho irá operar. Nos modelos equipados com o Dimmer, é possível também, regular a potência de intensidade da ventilação, proporcionando o máximo de desempenho na climatização, conforto e satisfação.

Para um perfeito funcionamento do produto, é imprescindível que o local onde este irá funcionar, possua janelas, portas ou qualquer outro meio de passagem que possibilite a constante troca e renovação do ar.

Evite instalar seu climatizador em ambientes fechados onde a troca e renovação do ar não sejam possíveis. A seguir veremos os dispositivos que lhe ajudarão a obter a climatização desejada.

6.1 INTERRUPTOR LIGA/DESLIGA

Este dispositivo é muito simples e com ele você poderá ligar e desligar seu climatizador quando necessário. Todavia, ressaltamos que este dispositivo não substitui o desligamento total do climatizador da rede de energia elétrica e hidráulica.

6.2 REGULADOR DA ENTRADA DE ÁGUA

Este dispositivo possibilita ao usuário ajustar o volume de água em que deverá operar o aparelho. Girando-o no sentido anti-horário, seu climatizador passará a operar com maior quantidade de água, ocasionando a dispersão de uma névoa de água maior e mais densa. Porém, girando o dispositivo no sentido horário, você estará fechando a entrada de água no aparelho, situação que ocasionará uma névoa de água menor e com menos densidade. Você ainda poderá funcionar o climatizador sem utilizar água no sistema, basta girar este dispositivo até seu limite no sentido horário, situação em que seu climatizador passará a operar apenas como ventilador/circulador de ar.

IMPORTANTE

Ao notar que a umidade do ar está acima da desejada, feche temporariamente a entrada de água do aparelho, evitando assim, que o climatizador molhe os objetos que se encontram sob a sua abrangência. Procure sempre regular a intensidade da névoa de acordo com a velocidade do vento.

6.3 SISTEMA DE DRENAGEM DO RESERVATÓRIO

Seu climatizador possui na parte inferior um dreno de água, que deverá ser utilizado sempre que desejar ou haver necessidade da retirada da água presente no reservatório. Este dispositivo é muito importante, pois lhe auxiliará a realizar a manutenção de seu aparelho. Sempre que não utilizar seu climatizador por prazo superior a 7 (sete) dias, acione o dreno e retire toda água do reservatório, evitando assim danos pessoais e ao aparelho.

⚠️ ADVERTÊNCIA Caso não utilize o equipamento por tempo superior a 7 dias, acione o dreno para que evacue toda a água presente no reservatório. Água armazenada no reservatório por período superior a 7 dias sem utilização do aparelho, poderá propagar doenças mesmo sendo o aparelho inteiramente vedado. Ao término da utilização do produto, feche o registro de água que abastece o mesmo.

⚠️ PERIGO Sempre que manusear seu climatizador, esteja com as mãos secas e os pés protegidos com calçados com sola de borracha. O descumprimento deste aviso poderá ocasionar choques elétricos e até mesmo morte.

7. LIMPEZA E MANUTENÇÃO PREVENTIVA DE SEU CLIMATIZADOR

Para manter a qualidade e o desempenho de seu climatizador e prolongar a vida útil de seu aparelho, algumas recomendações devem ser observadas, sendo imprescindível à manutenção preventiva e a limpeza de seu climatizador mensalmente. A seguir, dicas e instruções de limpezas e manutenções preventivas irão ajudá-lo a preservar e manter seu climatizador em perfeitas condições de uso.

7.1. LIMPANDO SEU CLIMATIZADOR



⚠️ ADVERTÊNCIA Desligue seu climatizador da rede elétrica antes de iniciar qualquer serviço de manutenção ou limpeza. Nunca utilize líquidos inflamáveis. O descumprimento desta advertência pode resultar em morte, incêndio ou choque elétrico.

7.2 LIMPEZA DO SISTEMA DE CLIMATIZAÇÃO

A cada 30 (trinta) dias de uso contínuo e dependendo do ambiente onde é utilizado, o sistema de climatização do seu aparelho poderá acumular limo e sujeira, ocasionando rendimento diferente do habitual. Portanto periodicamente efetue a limpeza do sistema de climatização do seu aparelho procedendo da seguinte forma:

- 1) Retirar a capa do parafuso central.
- 2) Com o auxílio de uma chave de fenda e de uma chave de boca de 17 milímetros, solte a porca que prende o disco.
- 3) Com bucha umedecida em sabão neutro proceda a limpeza do disco e do prato dispersor. Para limpeza das alhetas utilize um pincel.
- 4) Ao término, prenda novamente o disco utilizando as ferramentas.
- 5) Sempre aperte a porca com firmeza e ao final, certifique-se que tudo está devidamente fixado.

7.3 LIMPEZA DO RESERVATÓRIO DE ÁGUA

Seu climatizador possui um reservatório de água que abastece o sistema de evaporação. Com o uso, resíduos e limos provenientes da água, poderão se acumular dentro do reservatório.

7.4 LIMPEZA DA BOMBA DE ÁGUA

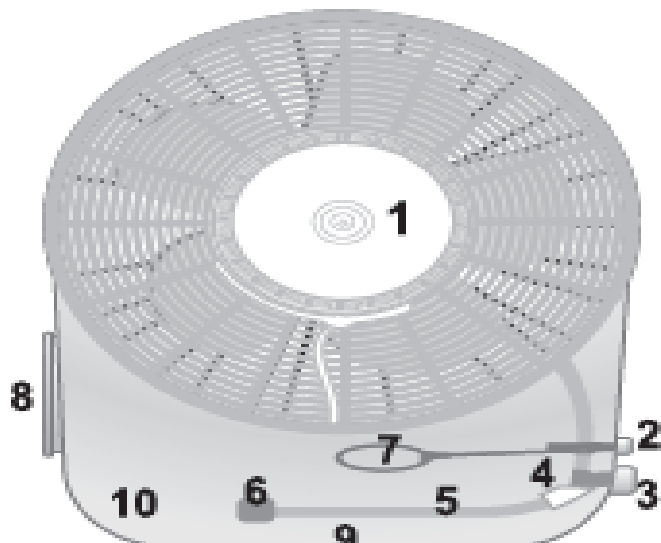
Com o passar do tempo a bomba de água de seu climatizador poderá acumular limo e/ou sujeira, provenientes de aparelhos que trabalham com água, o que poderá acarretar diminuição em seu desempenho. Diante de tal situação, será necessário realizar a limpeza da bomba de água do produto mensalmente. A seguir, preparamos instruções passo a passo de como efetuar a limpeza da bomba de água de seu aparelho, que juntamente com as ilustrações irão lhe auxiliar, todavia, surgindo dúvidas, entre em contato com a AG ou com um de nossos distribuidores Ebone.



Antes de iniciar qualquer tipo de manutenção no aparelho, desligue o mesmo da rede de energia elétrica. A não observância poderá resultar em choque elétrico e até mesmo em morte.

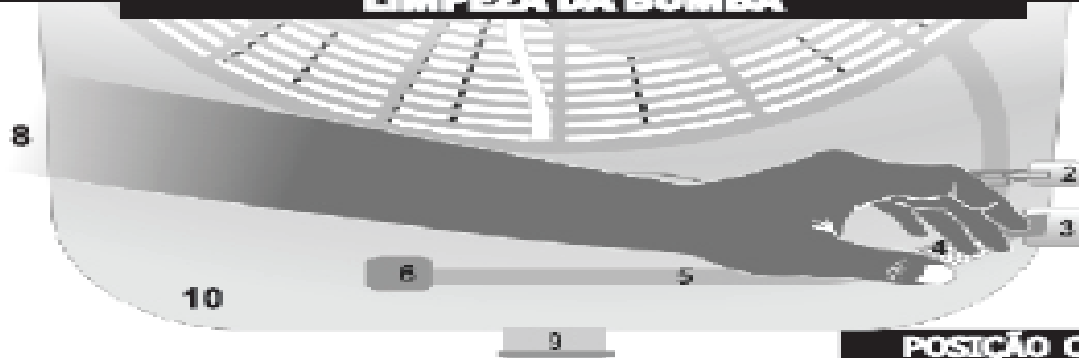


Os equipamentos só podem ser utilizados com água no reservatório afim de evitar a queima da bomba de água e perda da garantia.



- 1 - DISCO
- 2 - ENTRADA DE ÁGUA
- 3 - TORNEIRA REGULADORA DE NÉVOA
- 4 - ADAPTADOR
(ROSCA DA TORNEIRA E MANGUEIRA)
- 5 - MANGUEIRA
- 6 - BOMBA
- 7 - BÓIA
- 8 - TAMPA DE ACESSO AO RESERVATÓRIO (CAP)
- 9 - DRENO DE ÁGUA
- 10 - RESERVATÓRIO INTERNO DE ÁGUA

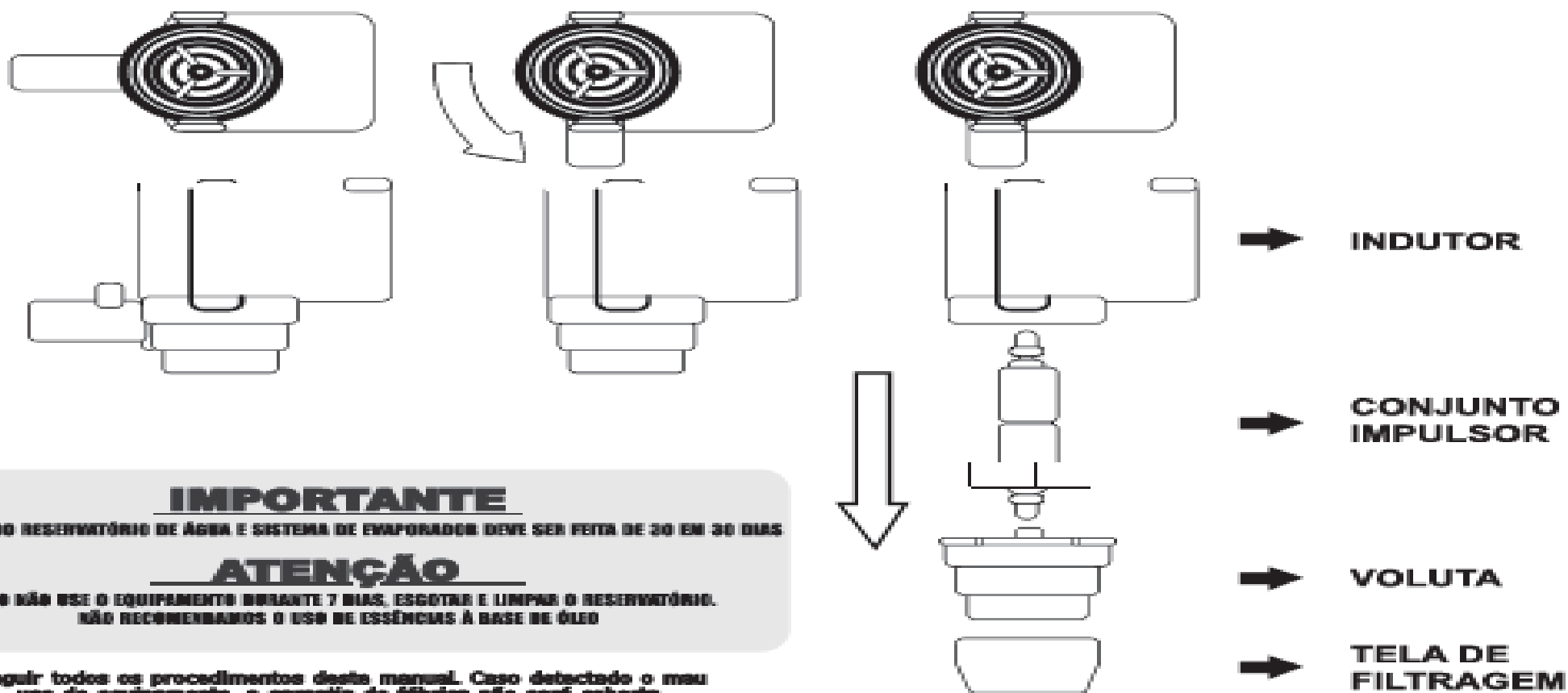
LIMPEZA DA BOMBA



- Soltar o parafuso no centro do disco (1).
- Limpar o disco, a bacia e o reservatório interno de água com pano ou pincel, água e sabão neutro.

Para efetuar a limpeza da bomba (6), soltar o adaptador (4) que faz a ligação entre a mangueira da bomba (5) com a rosca da torneira (3) e retirá-la.

POSICÃO CORRETA DA BÓIA CONFORME DESENHO NESTE MANUAL



IMPORTANTE

A LIMPEZA DO RESERVATÓRIO DE ÁGUA E SISTEMA DE EVAPORADOR DEVE SER FEITA DE 30 EM 30 DIAS

ATENÇÃO

CASO NÃO USE O EQUIPAMENTO DURANTE 7 DIAS, ESCOTAR E LIMPAR O RESERVATÓRIO.
NÃO RECOMENDAMOS O USO DE ESSÊNCIAS À BASE DE ÓLEO

Seguir todos os procedimentos deste manual. Caso detectado o mau uso do equipamento, a garantia de fábrica não será coberta.

8. SOLUÇÕES PARA OS PROBLEMAS MAIS FREQUENTES

Antes de contactar a assistência técnica autorizada, faça uma verificação dos seguintes itens, isto lhe poupará tempo e evitará gastos desnecessários:

- Verifique se o fusível ou disjuntor do quadro de entrada de energia elétrica está queimado ou desarmado.
- Se ocorre falta de energia elétrica no local.
- Se o interruptor liga/desliga do aparelho foi acionado.
- Se o aparelho foi devidamente ligado a rede elétrica e ao sistema hidráulico.
- Se está ocorrendo falta no abastecimento de água no local.

⚠ PERIGO O descumprimento de qualquer item deste manual, pode gerar graves complicações, danos pessoais, a terceiros, danos materiais e até mesmo morte. Siga rigorosamente as instruções. Em caso de dúvida entre em contato com seu distribuidor ou ligue para nosso SAC: (0xx11) 4123-6550.

9. CONSUMO DE ÁGUA

Consumo de água da linha **FOG** (FOG III, FOG IV, FOG V e Turbo Jet): de 1 a 5 L/h.

ATENÇÃO: Este Certificado poderá garantir seu produto.
Guarde-o com segurança .



TOTAL
CLIMATIZADORES

www.totalclimatizadores.com.br

Rua Pedro alexandrino, 163 – DIADEMA –SP

Contato : 11 – 4040 - 8004